

Canaletas para piso

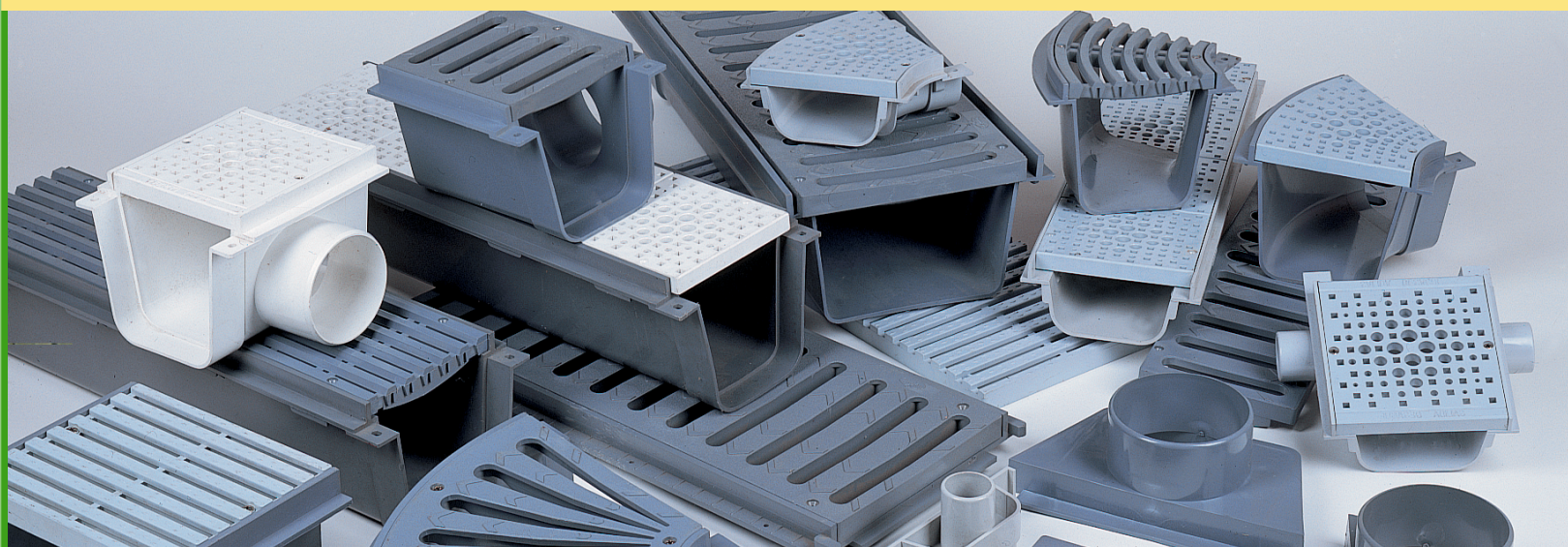
en PVC y polipropileno

Catálogo de Producto

- Gran belleza y durabilidad.
- Para garajes, piscinas, jardines, duchas, estacionamientos, bombas de bencina, lecherías, mataderos, agroindustrias, pesqueras, conserveras, fábricas de cecinas, envasadoras, viñas, etc.
- Línea completa de accesorios.
- Rejillas color gris, gris claro y blanco, según uso.
- Gran resistencia a productos químicos.
- Resisten el paso de vehículos.

Ventajas de la Instalación

- Gran facilidad de instalación y montaje de piezas.
- No requieren pintura.
- Mínima mantención.
- Fácil limpieza.
- No se oxidan ni corroen.
- Indestructibles a los rayos solares.



Con el respaldo de



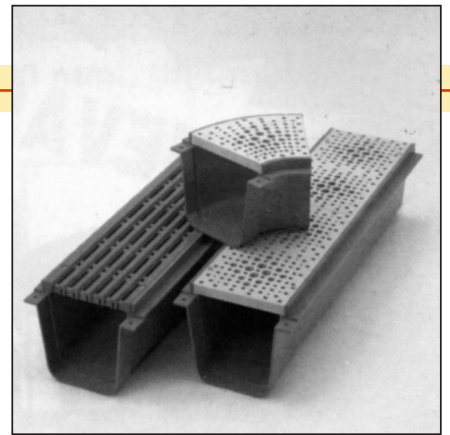
PVC y polipropileno

Líder en fabricación de Fittings y tubos de PVC y PEAD

ACCESORIOS DE SUELO

Canaletas y Rejillas Series Peatonal y Transitable

1. Sistema modular canaleta ancho 130 mm
2. Sistema modular canaleta ancho 130 mm de altura reducida (64 mm)
3. Sistema modular canaleta ancho 200 mm
4. Tapas y rejillas
5. Instrucciones de instalación
6. Línea completa de canaletas y accesorios



Características y especificaciones técnicas

- Anchos: Modelos 130 mm y 200 mm
Alturas: 127 y 64 mm (Canaleta altura reducida)
Materiales: Canaletas en PVC rígido o Polipropileno
Rejillas de PVC rígido.
Accesorios de PVC.
Tornillos de acero inoxidable.



Características mecánicas:

Para el ensayo de carga sobre las rejillas de evacuación de 130 y 200 mm de ancho, se carga con una fuerza de 1.530 kg durante 30 segundos sobre una superficie determinada, con lo cual se obtienen las siguientes resistencias máximas:

Transitable/Garaje:

Aplicaciones: zonas transitables por vehículos, garajes, bombas de bencina, zonas de estacionamiento, lechería, mataderos, pesqueras, agroindustrias, conserveras, fábricas de cecinas, envasadoras, viñas, etc

Peatonal/Piscina:

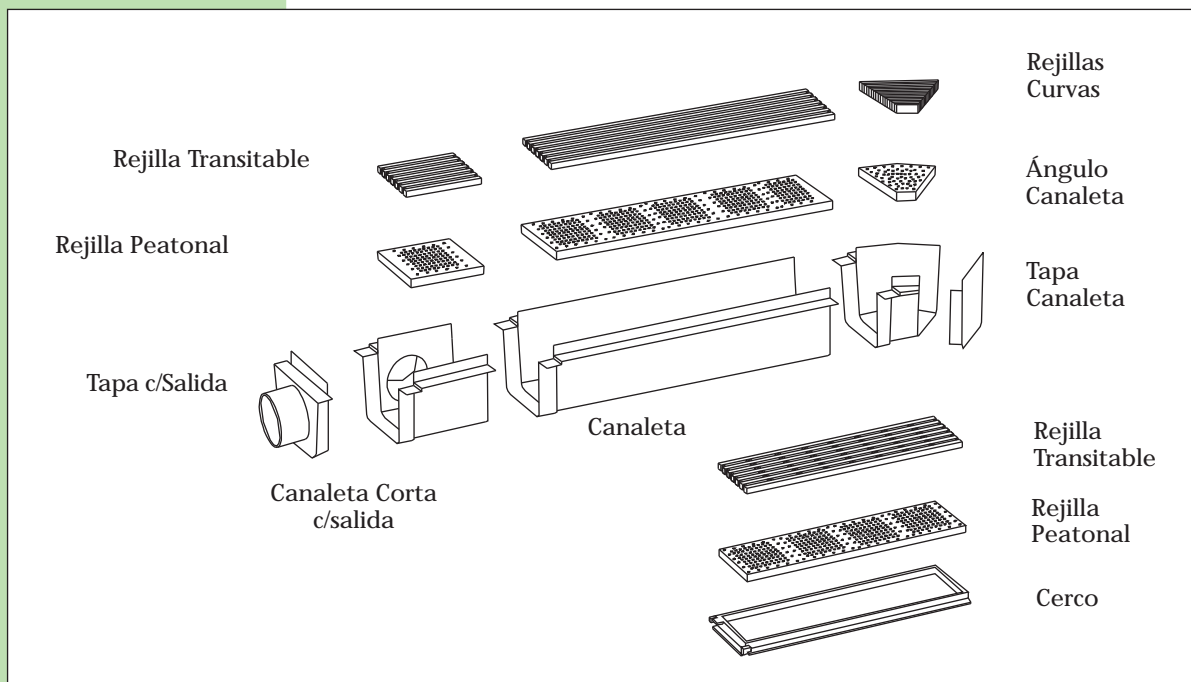
Aplicaciones: paseos, zonas de jardines, piscinas, duchas comunes, casinos de alimentación, supermercados, centros de compras, etc.

Rejilla ancho 130 mm transitable/garaje 6,9 kg/cm²
Rejilla ancho 200 mm transitable/garaje 6,9 kg/cm²

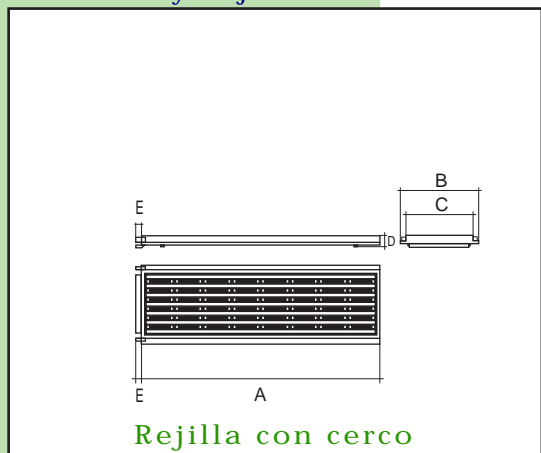
RESISTENCIAS MAXIMAS

Rejillas Peatonal ancho 130 mm 1,5 ton.
Rejillas Peatonal ancho 200 mm 1,5 ton.
Rejillas Transitable ancho 130 mm 2,5 ton.
Rejillas Transitable ancho 200 mm 2,5 ton.

1.- Sistema modular canaleta ancho 130 mm

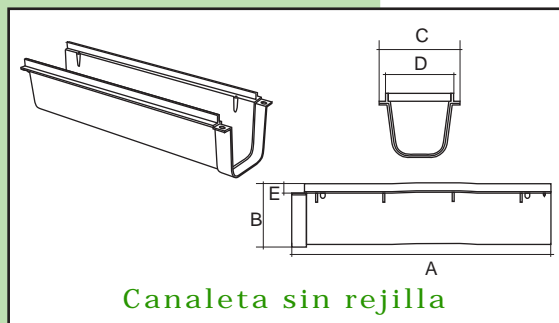


Canaletas y Rejillas Ancho 130 mm



Modelo	Código	Características Rejilla	Color Rejilla
S-238	597.130.032-1	Peatonal	Gris claro
	597.130.033-9	Peatonal	Blanco
	597.130.034-7	Transitable	Gris
MI 171	597.130.035-5	Transit. vertical	Gris

A	B	C	D	E
513	170	144	25	10



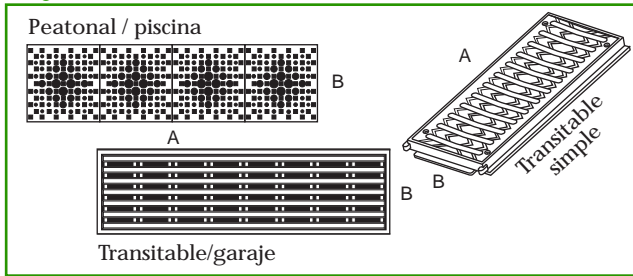
Modelo	Código	Color
S-259	597.130.008-8	Gris
	597.130.009-6	Blanco
	597.130.007-0	Gris (En polipropileno)

A	B	C	D	E
524	127	167	140	15

*: Canaletas de polipropileno

Canaletas y rejillas

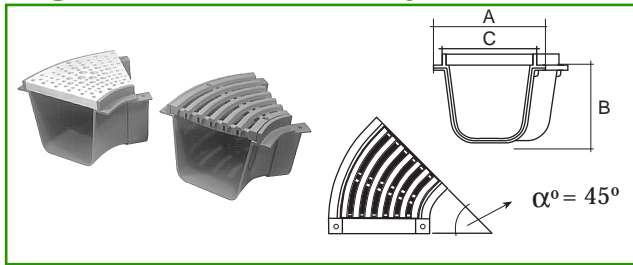
Rejilla



Modelo	Código	Características Rejilla	Color Rejilla
S-260	597.130.053-3	Peatonal	Gris claro
	597.130.054-1	Peatonal	Blanco
	597.130.055-0	Transitable	Gris
MI-170	597.130.052-5	Transitable vertical	Gris

A	B	Espesor
500	130	15

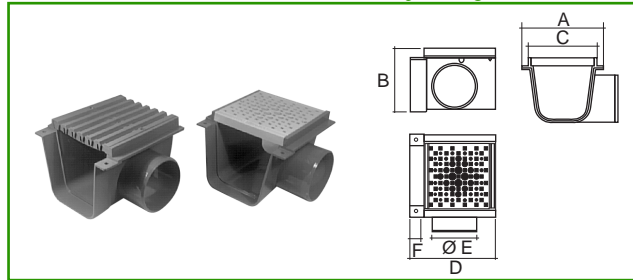
Ángulo Canaleta con Rejilla



Modelo	Código	Características Rejilla	Color Rejilla
S-242	597.130.036-3	Peatonal	Gris claro
	597.130.037-1	Peatonal	Blanco
	597.130.038-0	Transitable	Gris
MI-176	597.130.039-8	Transitable vertical	Gris

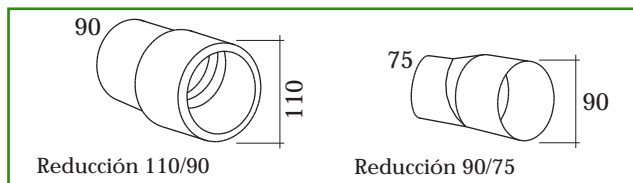
A	B	C	α°
167	127	140	45°

Canaleta corta c/salida y Rejilla



Modelo	Código	Características Rejilla	Color Rejilla
S-243	597.130.056-8	Peatonal	Gris claro
	597.130.057-6	Peatonal	Blanco
	597.130.058-4	Transitable	Gris
MI-177	597.130.060-6	Transitable vertical	Gris

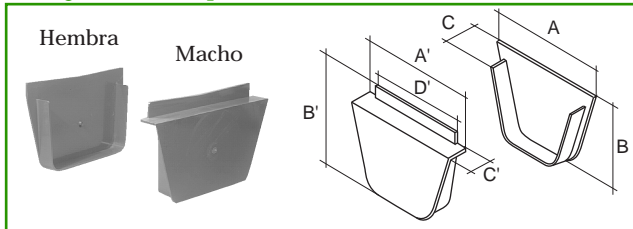
A	B	C	D	ϕE	F
167	127	140	173	90	25



Modelo	Código	Producto	Color Rejilla
	597.130.061-4	Reducción excéntrica 90/110	Gris oscuro
	597.130.059-2	Reducción excéntrica 90/75	Gris

Nota: Estas piezas pueden ocuparse para canaleta corta ancho 130 mm ó 200 mm.

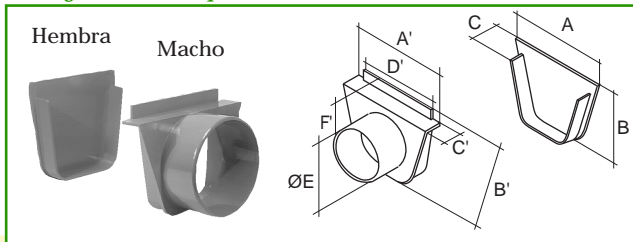
Conjunto Tapa Canaleta



Modelo	Código	Color
S-244	597.130.076-2	Gris

A	B	C	A'	B'	C'	D'
140	127	27	167	127	27	140

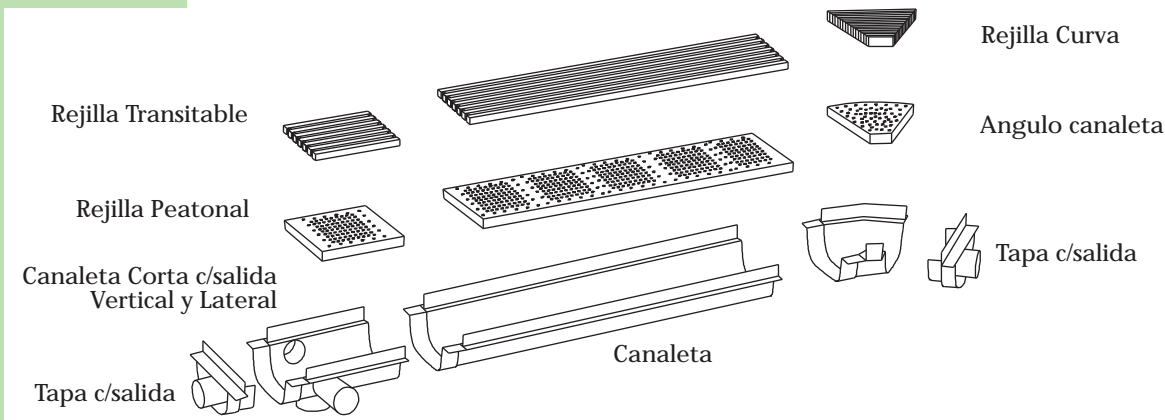
Conjunto Tapa / Salida Canaleta*



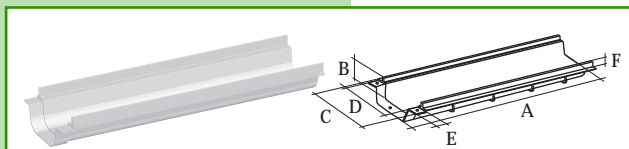
Modelo	Código	Características	Color
S-245	597.130.071-1	Tapa / Salida*	Gris
S-341	597.130.072-0	Salida / Salida	Gris

A	B	C	A'	B'	C'	D'	ϕE	F'
140	128	27	167	128	27	140	110	15

2.- Sistema modular canaleta ancho 130 mm (Altura reducida 64 mm)

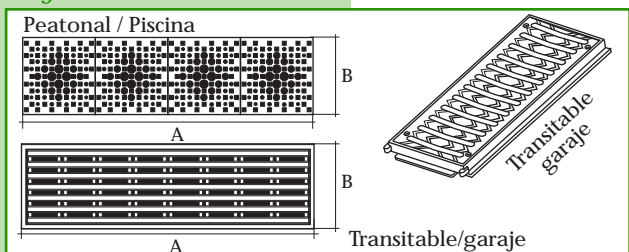


Canaleta



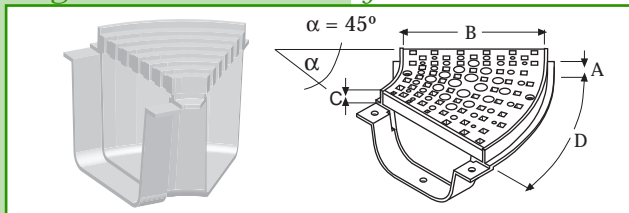
Modelo	Código	Color			
S-324	597.064.005-5	Gris claro			
A	B	C	D	E	F
526	64	149,5	137,5	25	15

Rejilla



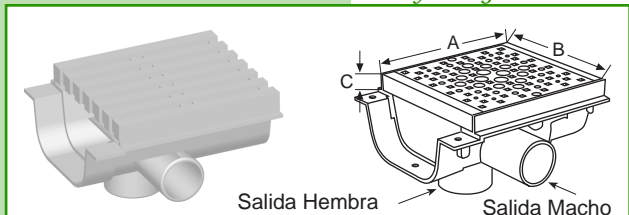
Modelo	Código	Características Rejilla	Color Rejilla
S-260	597.130.053-3	Peatonal	Gris claro
	597.130.054-1	Peatonal	Blanco
	597.130.055-0	Transitable	Gris
MI-170	597.130.052-5	Transitable vertical	Gris
A	B	Espesor	
500	130	15	

Ángulo Canaleta c/Rejilla



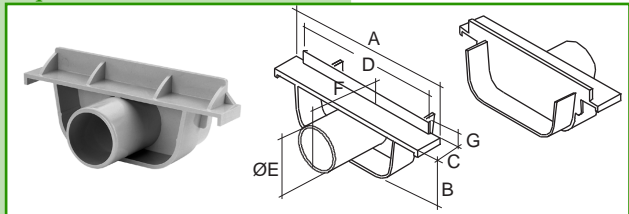
Modelo	Código	Características Rejilla	Color Rejilla
S-338	597.064.035-7	Peatonal	Gris claro
	597.064.036-5	Transitable	Gris
MI-181	597.064.037-3	Transitable vertical	Gris
A	B	C	α°
24	130	15	45°

Canaleta Corta c/Salida y Rejilla



Modelo	Código	Características Rejilla	Color Rejilla
S-339	597.064.055-1	Peatonal	Gris claro
	597.064.056-0	Transitable	Gris
MI-182	597.064.057-8	Transitable vertical	Gris
A	B	C	Salida inferior: H ø50
147,5	130	15	Salida Laterales: M ø40

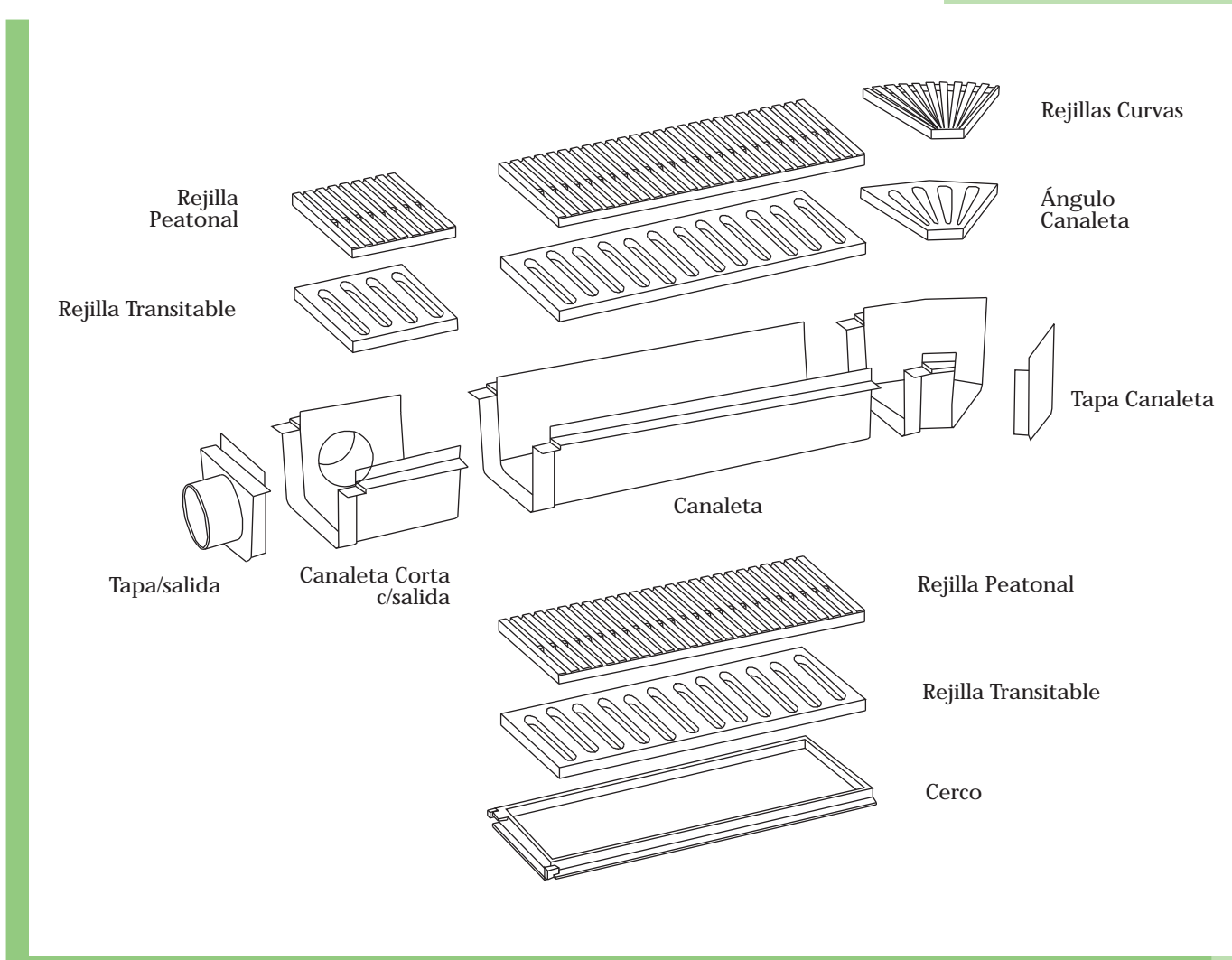
Tapa/Salida



Modelo	Código	Color				
S-323	597.064.080-2	Gris claro				
A	B	C	D	øE	F	G
156	46,5	25	135	40	55	15

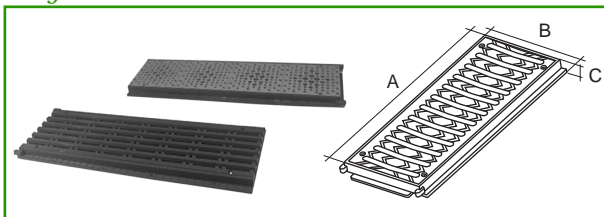
Canaletas y rejillas ancho 200 mm

3.- Sistema modular canaleta Ancho 200 mm



Canaletas y rejillas Ancho 200 mm

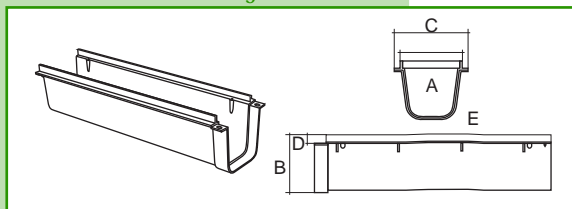
Rejilla con Cerco



Modelo	Código	Características Rejilla	Color Rejilla
S-267	597.200.009-6	Peatonal	Gris claro
	597.200.010-0	Transitable	Gris

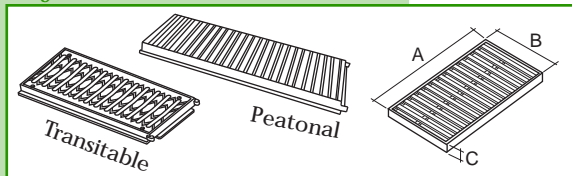
A	B	C
520	240	20

Canaleta sin Rejilla



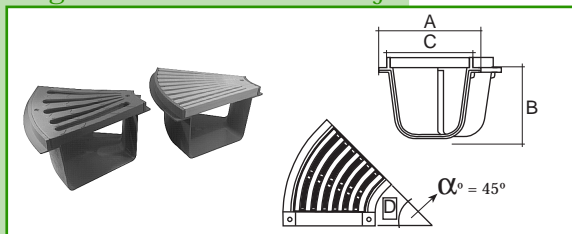
Modelo	Código	Color		
S-271	597.200.021-5	Gris		
A	B	C	D	E
213	130	238	20	520

Rejilla



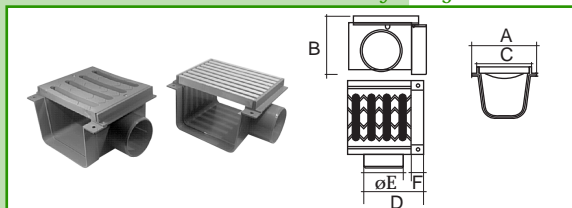
Modelo	Código	Características Rejilla	Color Rejilla
S-272	597.200.011-8	Peatonal	Gris claro
	597.200.012-6	Transitable	Gris
A	B	C	
500	200	20	

Ángulo Canaleta con Rejilla



Modelo	Código	Características Rejilla	Color Rejilla
S-301	597.200.016-9	Peatonal	Gris claro
	597.200.017-7	Transitable	Gris
A	B	C	α°
237	130	215	45°

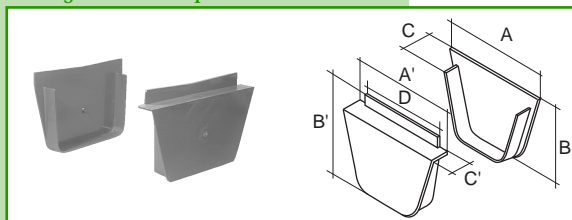
Canaleta Corta c/Salida y Rejilla



Modelo	Código	Características Rejilla	Color Rejilla		
S-302	597.200.005-3	Peatonal	Gris claro		
	597.200.006-1	Transitable	Gris		
A	B	C	D	$\varnothing E$	F
238	133	213	191,5	75	24

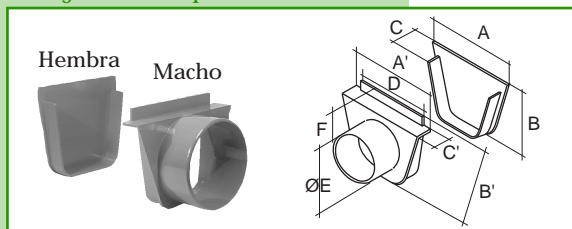
Salida Lateral: Macho 75 mm

Conjunto Tapa Canaleta



Modelo	Código	Color				
S-269	597.200.008-8	Gris				
A	B	C	A'	B'	C'	D'
212	130	27	238	130	27	213

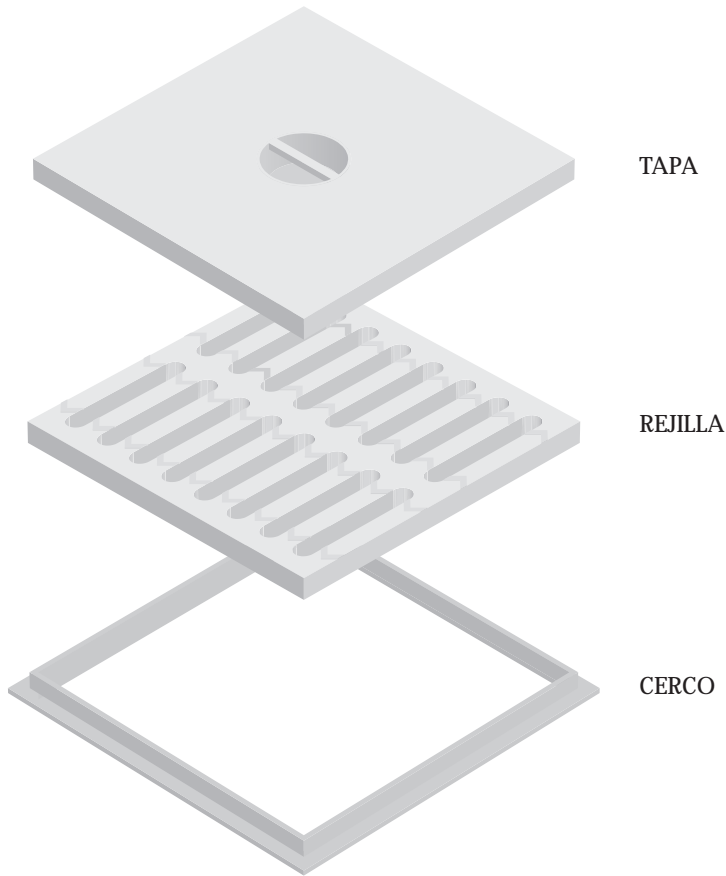
Conjunto Tapa / Salida Canaleta



Modelo	Código	Características	Color					
S-270	597.200.003-7	Tapa / Salida *	Gris					
S-342	597.200.004-5	Salida / Salida	Gris					
A	B	C	D	$\varnothing E$	F	A'	B'	C'
212	130	27	212	110	17	238	130	27

Canaletas y rejillas

4.- Tapas y Rejillas

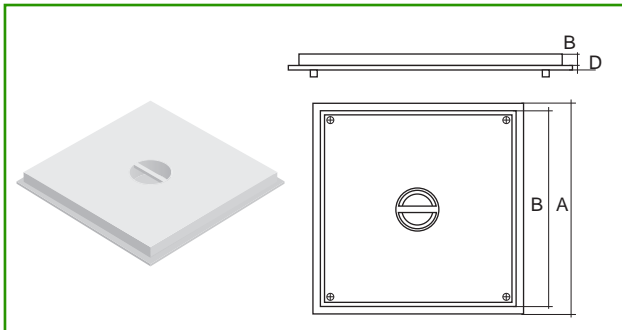


APLICACIONES:
piscinas, duchas, paseos, zonas verdes,
polideportivos, supermercados y garages.

MATERIAL:
PVC rígido.

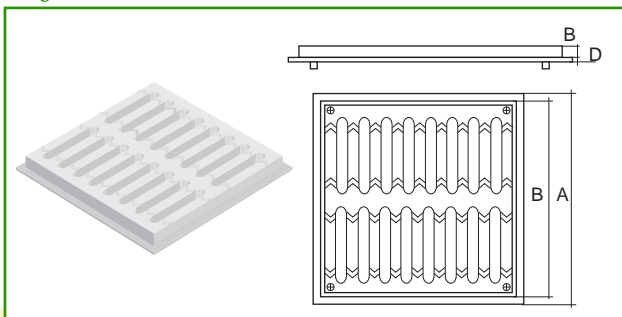
TORNILLOS:
AC. INOXIDABLE.

Tapa con Cerco



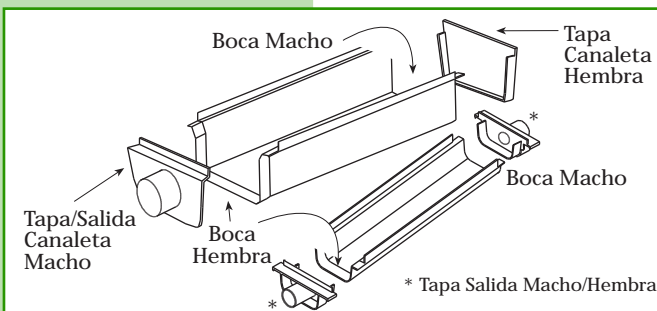
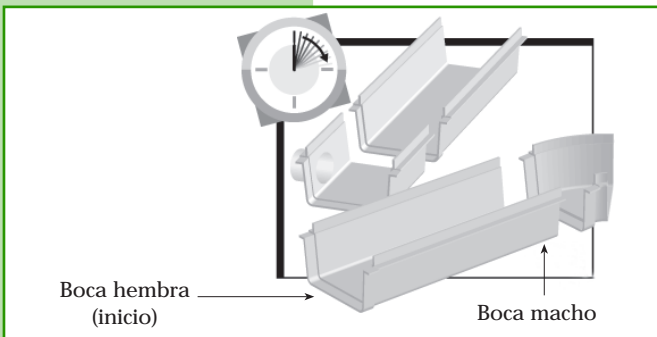
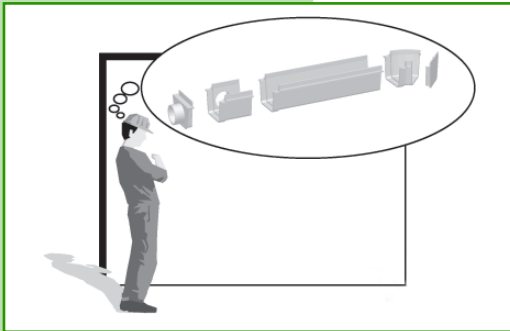
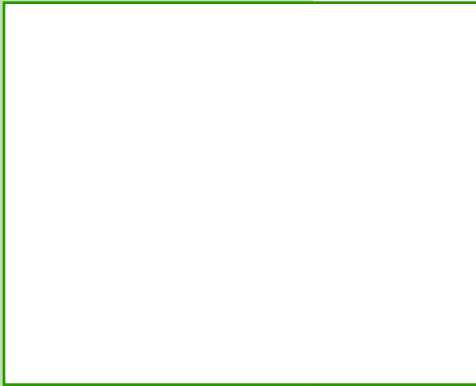
Modelo	Código	Color	
S-239	597.300.001-4	Gris	
A	B	C	D
338	313	20,5	8

Rejilla con Cerco



Modelo	Código	Características rejilla	Color Rejilla
S-240	597.300.002-2	Peatonal	Gris
A	B	C	D
338	313	20,5	8

5.- Instrucciones de instalación



Las rejillas se fijan a las Canaletas Vinilit con tornillos de acero inoxidable.

Se debe construir una zanja lo suficientemente larga, de ancho y profundidad de al menos 5 cm más que el ancho y la altura de la Canaleta a instalar. Colocar una base de mezcla de cemento y arena fina en la zanja. La Canaleta Vinilit debe introducirse en la zanja con la rejilla atornillada antes de fijarla con hormigón, esto evitará posibles deformaciones. La unión de las Canaletas y accesorios Vinilit se realiza pegándolas con adhesivos Vinilit.

Terminar de rellenar la zanja con hormigón y rematar la instalación. Para canaletas Vinilit de prolipropileno, la estanqueidad (sin fugas de agua), se consigue aplicando un cordón de silicona en la canal y en el accesorio antes de unirlos.

Todas las piezas que conforman el sistema modular de Canaletas Vinilit tienen bocas macho y hembra. Por esto recomendamos siempre primero un análisis general de cómo se efectuará la construcción previo a la instalación. Los accesorios con salida están hechos para tubería presión de diámetro 90 mm y tubería sanitaria de diámetro 110 mm. (Canaleta corta y tapa con salida respectivamente), para canaletas altura 130 mm. La tubería presión de diámetro 90 mm debe colocarse cada 10 - 12 m de Canaleta aproximadamente.

En instalaciones cerradas, la instalación debe comenzar con una boca macho y continuando en el sentido de los punteros del reloj, la Canaleta curva siempre girará hacia la derecha. Continuando en este sentido, si colocamos una canaleta corta con salida lateral, la salida siempre dará al exterior. En caso que se requiera una salida al interior, la instalación debe comenzar con una boca hembra y siempre girando en el sentido de los punteros del reloj.

El conjunto tapa/salida para las Canaletas de ancho 130 y 200 mm, permite la salida en la boca hembra de la Canaleta. Para el sistema de 130 mm de altura reducida, la misma pieza permite dar salida de los líquidos por las dos bocas.

Tabla de Resistencias químicas

MEDIO	PVC	PP	MEDIO	PVC	PP
ACEITE ASTM N°1	S		CITRICO, ACIDO, SOLUCIONES	S	
ACEITE ASTM N°2	S		CLORACETICO, ACIDO	S	
ACEITE ASTM N°3	S		CLORHIDRICO, ACIDO 20%	S	
ACEITE DE HIGADO DE BACALAO	P		CLORHIDRICO, ACIDO 37%	S	
ACEITE DE LINAZA	S		CLOROBENCENO	N	
ACEITE DE OLIVA	S		CLOROFORMO	N	
ACEITE DE ORUJO	S		CLOROSULFONICO, ÁCIDO	L	
ACEITE DE PARAFINA	S		CLORO, ACUOSO	L	
ACEITE DE SEMILLA DE ALGODON	P		CLORO, DIOXIDO DE	P	
ACEITE DE TRANSFORMADOR	S		CLORO, GAS SECO	L	
ACEITE DE LUBRICANTE	S		COBRE, SULFATO DE, SOLUCIONES	S	
ACEITE VEGETAL	S		CRESOL	L	
ACETALDEHIDO	L		CROMICO, ACIDO	S	
ACETICO, ACIDO GLACIAL	S		DIETILAMINA	L	
ACETICO, ANHIDRIDO	N		DIETILENGLICOL	S	
ACETILO, CLORURO DE	L		DIETILICO, ETER	L	
ACETOFENONA	N		DIMETILAMINA	L	
ACETONA	N		DIMETILHIDRACINA	D	
ACETONITRILLO	N		DIMETIL, FORMAMIDA	N	
ACRILICO, ACIDO	S		DIOCTILO, FTALATO DE	N	
AGUA DE MAR	S		DIOXANO	N	
AGUA DESTILADA	S		ESTAÑO, CLORURO DE	S	
AGUA REGIA(CLORHIDRICO + NITRICO)	D		ESTIRENO	D	
AGUARRAS	P		ETILAMINA	P	
ALUMINIO, CLORURO DE, SOLUCIONES	S		ETILENGLICOL	S	
ALUMINIO, SULFATO DE, SOLUCIONES	S		ETILENO, BROMURO DE	N	
AMILICO, ALCOHOL	S		ETILENO, DICLORURO DE	N	
AMILO, ACETATO DE	D		ETILICO, ALCOHOL	S	
AMONICO, HIDROXIDO, SOLUCIONES	N		ETILO, ACETATO DE	N	
AMONICO, SULFATO, SOLUCIONES	S		ETILO, CLORURO DE	N	
ANILINA	L		FENOL	L	
ANTIMONIO, TRICLORURO DE	S		FERRICO, CLORURO, SOLUCIONES	S	
ARSENICO, ACIDO	D		FLUOBURICO, ACIDO	P	
AZUFRE, DIOXIDO DE	S		FLUORHIDRICO, ACIDO 48%	S	
BARIO, CLORURO DE	S		FLUOR, GAS SECO	N	
BENCENO	S		FLUOSILICICO, ACIDO	S	
BENCILICO, ALCOHOL	S		FORMALDEHIDO, 40%	S	
BENZALDEHIDO	S		FORMICO, ACIDO	S	
BENZOILO, CLORURO DE	N		FOSFORICO, ACIDO 85%	S	
BORICO, ACIDO, SOLUCIONES DE	S		FREON-11	L	
BROMIDRICO, ACIDO	S		FREON-113	S	
BROMO LIQUIDO, ANHIDRIDO	N		FREON-115	P	
BUTANOL	S		FREON-12	S	
BUTILAMINA	D		FREON-13B1	L	
BUTILO, ACETATO DE	N		FREON-21	N	
BUTILO, CLORURO DE	N		FREON-22	L	
BUTIRICO, ACIDO	S		FREON-32	P	
CALCIO, CLORURO DE, SOLUCIONES	S		FURFURAL	N	
CARBONO, SULFURO DE	N		GASOIL	S	
CARBONO, TETAFLORURO DE	L		GLICERINA	S	
CICLOHEXANO	S				
CICLOHEXANOL	S				
CICLOHEXANONA	S				

Tabla de Resistencias químicas

MEDIO	PVC	PP
HEXANO	S	
HIDRACINA	S	
HIDROGENO, PEROXIDO DE 35% (A. OXIGENADA)	S	
HIDROGENO, PEROXIDO DE 90% (A. OXIGENADA)	S	
HIDROGENO, SULFURO DE (SULFHÍDRICO)	S	
ISO-OCTANO	S	
ISO-PROPILICO, ALCOHOL	S	
LACTICO, ACIDO	L	
MAGNESIO, CLORURO DE, SOLUCIONES	S	
MANGANESO, SULFATO DE	S	
MELAZA	S	
MERCURICO, CLORURO, SOLUCIONES DE	S	
METILENO, DICLORURO DE	N	
METILETICETONA	N	
METILICO, ALCOHOL	S	
METILO, BROMURO DE, SOLUCIONES	N	
MONOETANOLAMINA	N	
NIQUEL, CLORURO DE	S	
NITRICO, ACIDO 10%	S	
NITRICO, ACIDO 70%	S	
NITROBENCENO	N	
NITROMETANO	D	
NITROPROPANO	D	
OLEICO, ACIDO	S	
OXALICO, ACIDO, SOLUCIONES	S	
OZONO	S	
PERCLORETILENO	L	
PEROXIMONOSULFURICO, ACIDO	P	
PETROLEO	S	
PICRICO, ACIDO	S	
PIRIDINA	N	
PLATA, NITRATO DE	S	
PLOMO, ACETATO DE	S	
POTASIO, CIANURO DE	S	
POTASIO, FLUORURO DE	S	
POTASIO, HIDROXIDO DE, SOLUCIONES	S	
POTASIO, PERMANGANATO DE	S	
POTASIO, SULFATO DE	S	
PROPANOL	S	
PROPILENO, OXIDO DE	N	
PROPINOICO, ACIDO	P	
SILICONA, GRASA DE	P	
SODICO, CLORITO	S	
SODICO, HIDROXIDO 20%	S	
SODICO, HIDROXIDO 60%	S	
SODICO, HIPOCLORITO (LEJIA) (CLORO PISCINA)	S	
SODIO, BORATO DE	S	
SODIO, CARBONATO DE (SODA)	S	
SODIO, CIANURO DE	S	
SODIO, CLORURO DE, SOLUCIONES	S	

MEDIO	PVC	PP
SODIO, NITRATO DE	S	
SULFAMICO, ACIDO	S	
SULFURICO, ACIDO 10%	S	
SULFURICO, ACIDO 70%	S	
SULFURICO, ACIDO 96%	L	
SULFURICO, ACIDO, FUMANTE	N	
TETRACLOROETANO	D	
TETRAHIDROFURANO	N	
TETRAHIDRONAFTALENO	N	
TIONILO, CLORURO DE	N	
TITANIO, TETRACLORURO DE	P	
TOLUENO	N	
TREMENTINA	S	
TRICLOROACETICO, ACIDO	S	
TRICLOROETANO	N	
TRICLOROETILENO	N	
TRICRESILO, FOSFATO DE	N	
TRITANOLAMINA	S	
TRITILAMINA	S	
VINILO, ACETATO DE	N	
VINILO, CLORURO DE	D	
VINO	S	
XILENO	N	
ZINC, CLORURO DE, SOLUCIONES	S	

- S - El fluido tiene poco o ningún efecto.
L - El fluido tiene un efecto entre leve y moderado.
N - El fluido tiene un efecto fuerte.
P - No se tienen datos - Parece ser compatible.
D - No se tienen datos - Probablemente no es compatible.

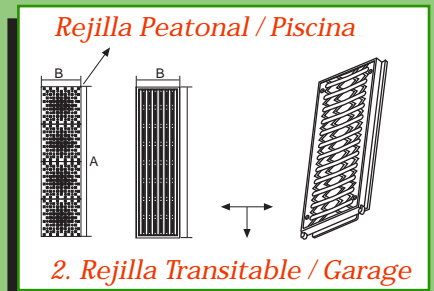
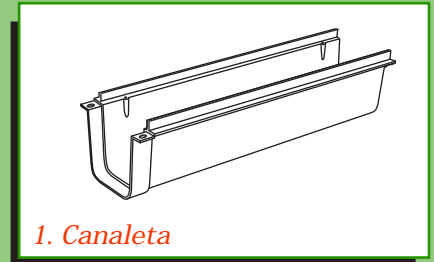
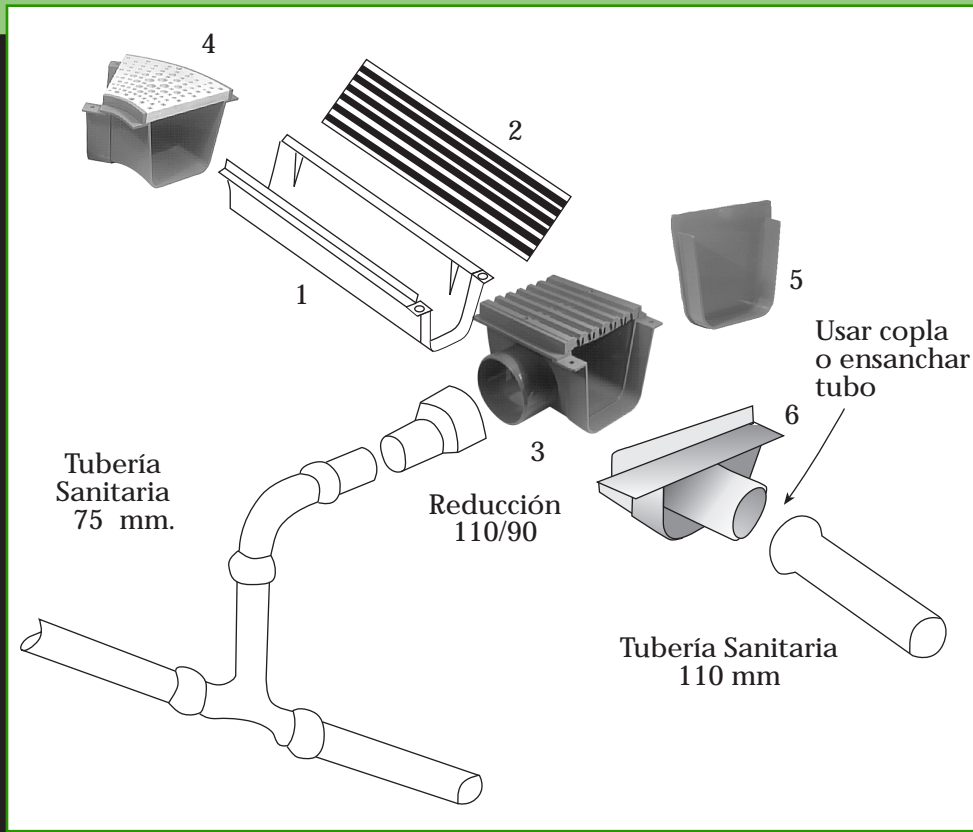
RESISTENCIA A LA TEMPERATURA

PVC:	T° máx. 60°C
Polipropileno:	T° máx. 100°C

- PP - Polipropileno
PVC - Cloruro de Polivinilo

Datos comunicados a título orientativo y no contractuales.

6.- Línea de canaletas para piso. Anchos 130 y 200 mm, (altura 130 mm) con accesorios



Materiales Adicionales

A) Tornillos:

Acero inoxidable
 Para ancho 130mm: Din 7983 8 x 22
 Para ancho 200 mm: Din 7983 10 x 32

Unión piezas PVC: adhesivo Vinilit
 Unión piezas PP: Superbonder® o algún tipo de pegamento mutlimaterial en frío
 Sellado piezas PP: cordón de silicona



OFICINAS CENTRALES

Santiago Av. Pdte. J. Alessandri R. 10.900 • Casilla 251 • San Bernardo Fonos: 460 5000 - 460 5007 • Fax: 460 5050
 E-mail: duratec@entelchile.net • Pág. web: www.vinilit.cl
 12ª región se atiende desde Santiago.

OFICINAS REGIONALES

Antofagasta 1ª, 2ª región • Barrio Industrial - A. Pedro Aguirre Cerda N° 11.158, La Chimba • Fono: (55) 21 12 05 • Fax: 21 12 07
 La Serena 3ª, 4ª región • Francisco de Aguirre 066 • Fono: (51) 21 39 89 • Fax: 21 63 96
 Viña del Mar 5ª región • 4 Norte 1270 • Fono: (32) 69 46 86 • Fax: 97 23 24
 Rancagua 6ª región • Almarza 126 • Fono/Fax: 23 35 58
 Concepción 8ª región • Cochrane 832 • Fonos: (41) 25 04 24 - 25 04 17 • Fax: 25 04 28
 Temuco 9ª, 10ª, 11ª región • Rudecindo Ortega 02150, Sector Pueblo Nuevo • Fono/Fax: 22 43 11



DURATEC - VINILIT S.A.
 Av. J. Alessandri R. 10.900 San Bernardo - Casilla 251
 Tels.: 460 5000 - 460 5007 - Fax: 460 5050
 E-mail: duratec_vinilit@duratec.cl
 www.vinilit.cl

an **Etex** GROUP company